

МАШИНЫ ДЛЯ СТЫКОВОЙ СВАРКИ



ИНСТРУКЦИЯ

Модель AL630 (315-630 мм)

Модель AL800 (500-800 мм)

СОДЕРЖАНИЕ

1 – ХАРАКТЕРИСТИКИ МАШИНЫ

- 1.1 - Назначение
- 1.2 – Область применения
- 1.3 - Тип

2 – ОСНАЩЕНИЕ МАШИНЫ

- 2.1 – Корпус (Центратор)
- 2.2 - Торцеватель (Триммер)
- 2.3 – Нагреватель
- 2.4 – Защитный Кожух
- 2.5 – Гидравлический привод (Гидроблок)
- 2.6 – Зажим для втулок

3 – ЭКСПЛУАТАЦИЯ МАШИНЫ И УПРАВЛЕНИЕ ПРОЦЕССОМ СВАРКИ.

4 – ПАРАМЕТРЫ ДАВЛЕНИЯ И ВРЕМЕНИ

5 – МЕРЫ ПРЕДОСТОРОЖНОСТИ

ХАРАКТЕРИСТИКИ МАШИНЫ

1.1 - НАЗНАЧЕНИЕ

Сварка встык ПЭ (PE), ПП (PP) и ПВХДФ (PVDF) труб и фитингов для размеров:
модель AL630 (315-355-400-450-500-560-630мм);
модель AL800 (500-560-630-710-800мм);

1.2 – СФЕРА ПРИМЕНЕНИЯ

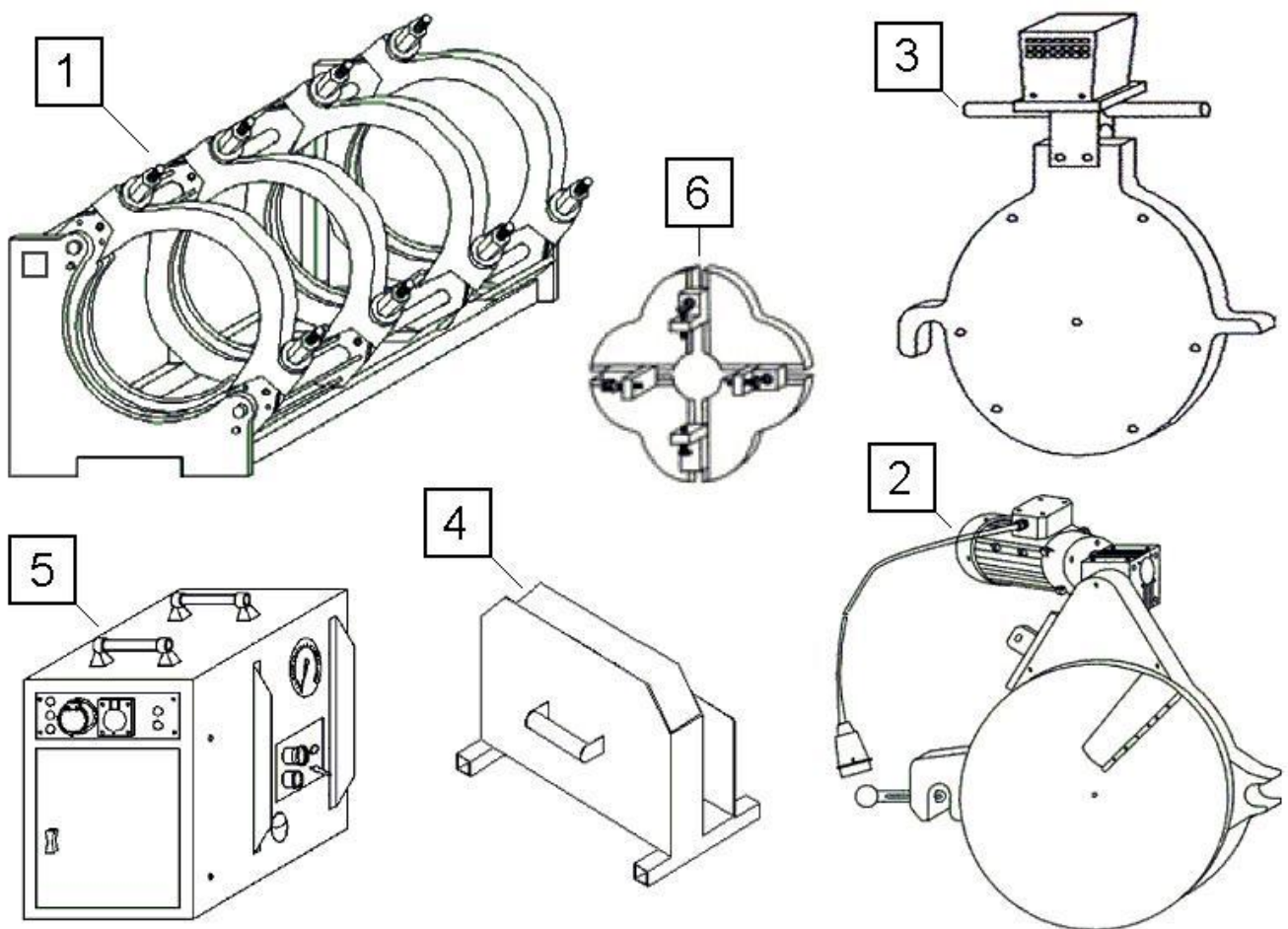
Все типы труб и фитингов выполненные из ПЭ, ПП и ПВХДФ применяются при транспортировке питьевой воды, стоков, и т.д.

1.3 – ТИП

Машина создана для использования с гидравлической системой. Для эксплуатации машины в стандартной комплектации необходимо напряжение:

модель AL630 - 380В (трёхфазное);
модель AL800 - 380В (трёхфазное).

2 - ОСНАЩЕНИЕ



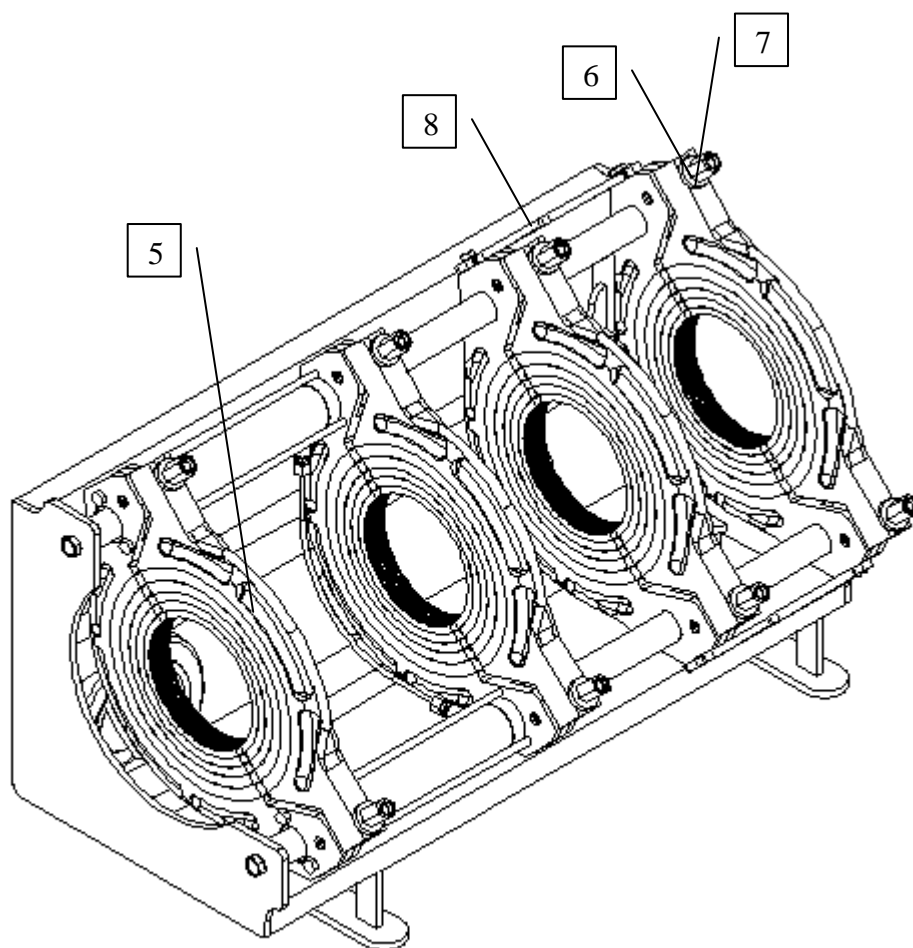
NO.	ОСНОВНЫЕ ДЕТАЛИ
1	ЦЕНТРАТОР

По вопросам телефон отдела продаж : +7(495)978-80-33 www.turan-makina.su

2	ТОРЦЕВАТЕЛЬ (ТРИММЕР)
3	НАГРЕВАТЕЛЬ
4	ЗАЩИТНЫЙ КОЖУХ
5	ГИДРАВЛИЧЕСКИЙ ПРИВОД
6	ЗАЖИМ ДЛЯ ВТУЛОК

2.1 – Центратор

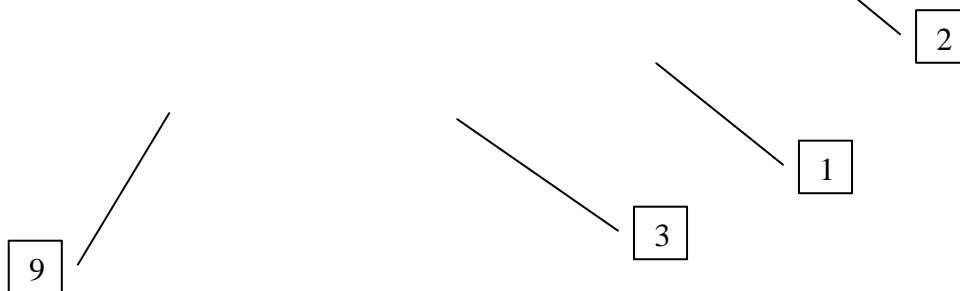
Центрация труб производится при помощи двух подвижных и двух не подвижных зажимов закреплённых на направляющих.



NO	ОСНОВНЫЕ ДЕТАЛИ ЦЕНТРАТОРА
1	ПЛАТФОРМА

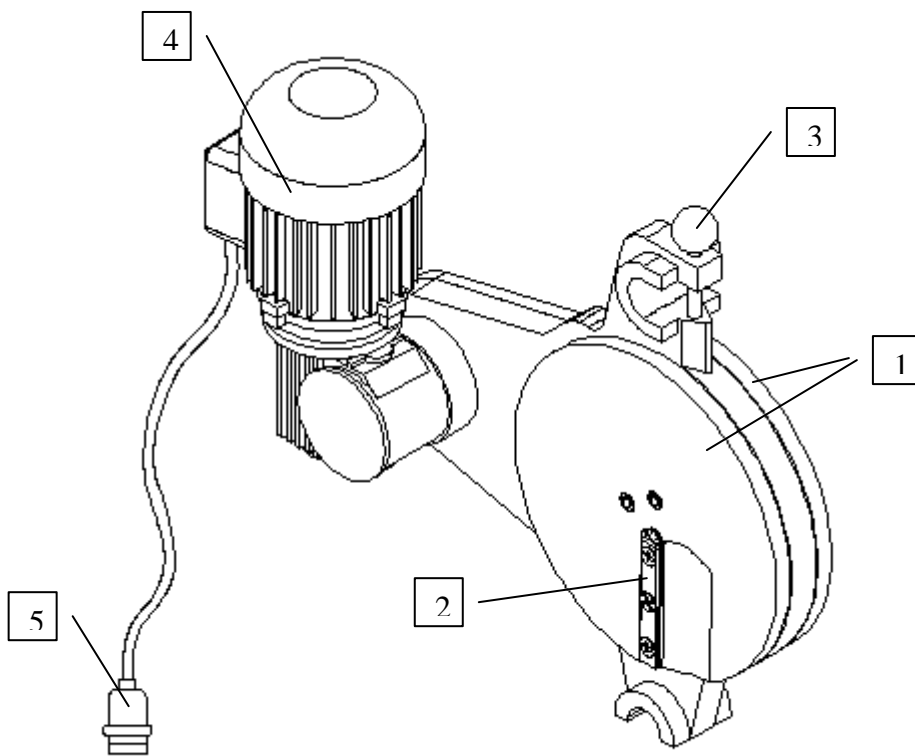
По вопросам телефон отдела продаж : +7(495)978-80-33 www.turan-makina.su

2	НАПРАВЛЯЮЩИЕ
3	ГИДРАВЛИЧЕСКИЙ ПОРШЕНЬ
4	НИЖНИЙ ЗАЖИМ
5	ВЕРХНИЙ ЗАЖИМ
6	СОЕДИНИТЕЛЬНЫЙ ШТИФТ ДЛЯ ЗАЖИМОВ
7	СОЕДИНИТЕЛЬНЫЙ БОЛТ ДЛЯ ЗАЖИМОВ
8	ФИКСАТОР
9	ЗАЖИМЫ



2.2 – Торцеватель (триммер)

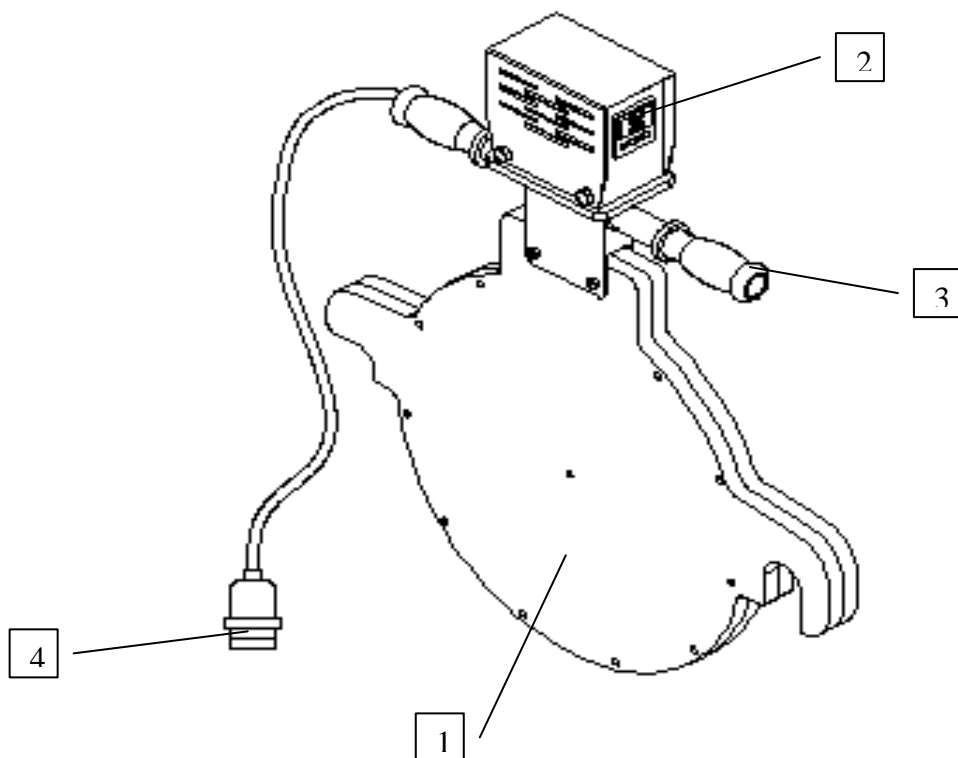
Торцеватель (триммер) - инструмент с ножами(лезвиями) лезвиями на обеих сторонах, служащий для механической обработки (торцевания) концов труб перед началом сварки.



NO.	ДЕТАЛИ ТРИММЕРА
1	ВРАЩАЮЩИЕСЯ ЗАЖИМЫ
2	ЛЕЗВИЯ
3	БЛОКИРОВОЧНЫЙ ШТЫРЬ
4	Модель AL630 - ДВИГАТЕЛЬ 380 В – 1,5 КВт; Модель AL800 - ДВИГАТЕЛЬ 380 В – 2,2 КВт;
5	ЭЛЕКТРИЧЕСКАЯ РОЗЕТКА

2.3 – Нагреватель

Концы трубы нагреваются при помощи нагревательного элемента перед сваркой. Настройки нагревателя делаются при помощи термостата на пластинах.



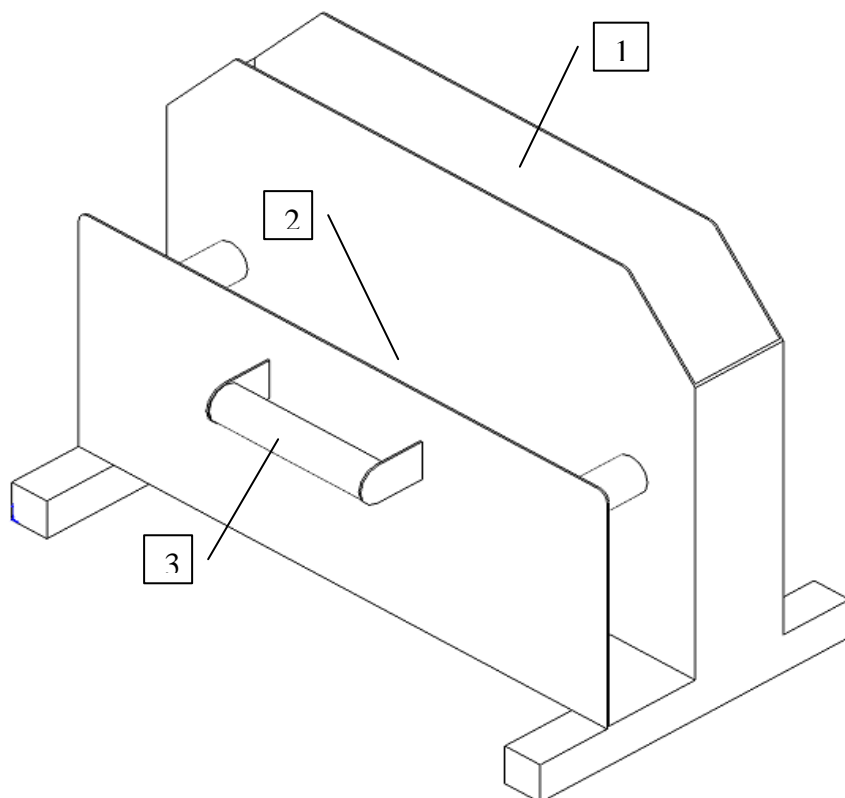
Модель AL630: 380В – 7500 Вт СОПРОТИВЛЕНИЕ
Модель AL800: 380В – 10000 Вт СОПРОТИВЛЕНИЕ

NO	ДЕТАЛИ НАГРЕВАТЕЛЯ
1	ПЛАСТИНА
2	ЦИФРОВОЙ ТЕРМОСТАТ С УСТАНОВКОЙ ТЕМПЕРАТУРЫ
3	РУКОЯТКА
4	ЭЛЕКТРИЧЕСКАЯ РОЗЕТКА

2.4 – Защитный кожух

Защитный кожух предотвращает тепловые потери нагревателя и защищает торцеватель (триммер) от внешних воздействий (удар, вода).

По вопросам телефон отдела продаж : +7(495)978-80-33 www.turan-makina.su

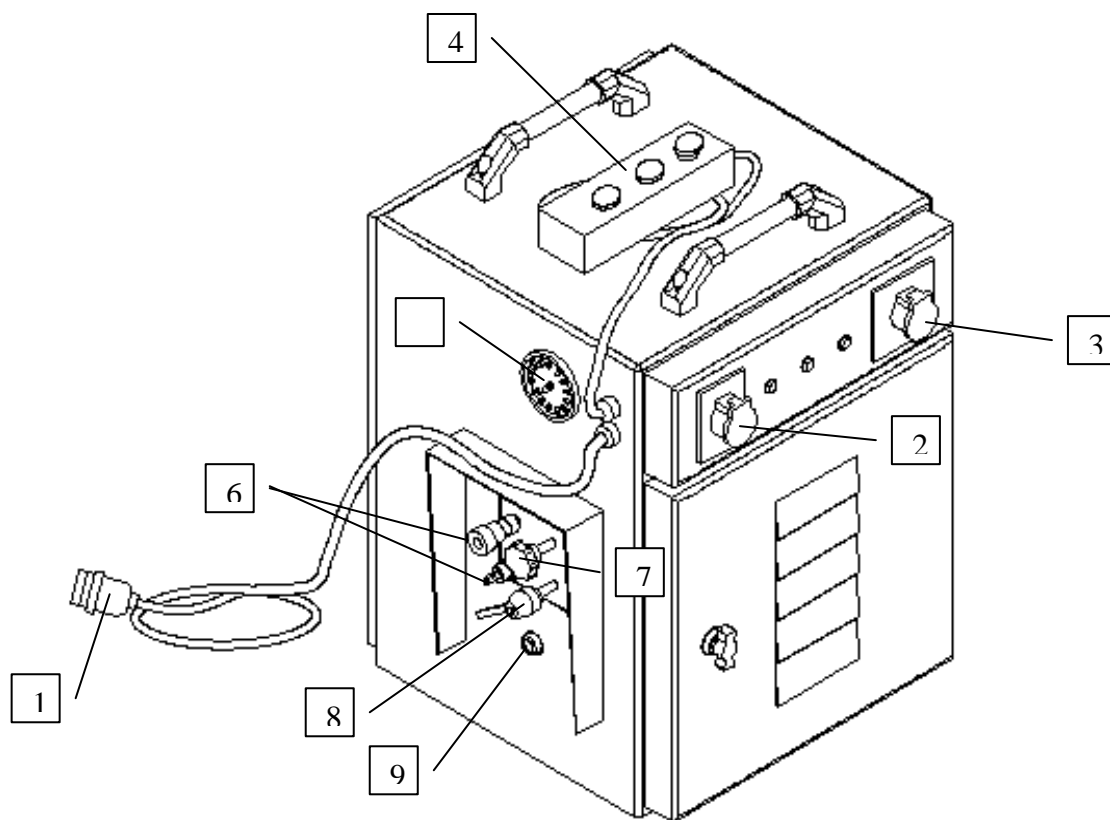


NO	ЗАЩИТНЫЙ КОЖУХ
1	КАМЕРА ПОГРЕВАТЕЛЯ
2	КАМЕРА ТРИММЕРА
3	РУКОЯТКА

2.5 Гидравлический привод.

По вопросам телефон отдела продаж : +7(495)978-80-33 www.turan-makina.su

Данный аппарат оснащен гидравлическим приводом. Работа привода контролируется при помощи кнопок. На ручной панели управления есть две кнопки и ключ. Зажимы контролируются кнопками, торцеватель – ключом.



Модель AL630: 380В– 0,75 кВт
Модель AL800: 380В– 0,75 кВт

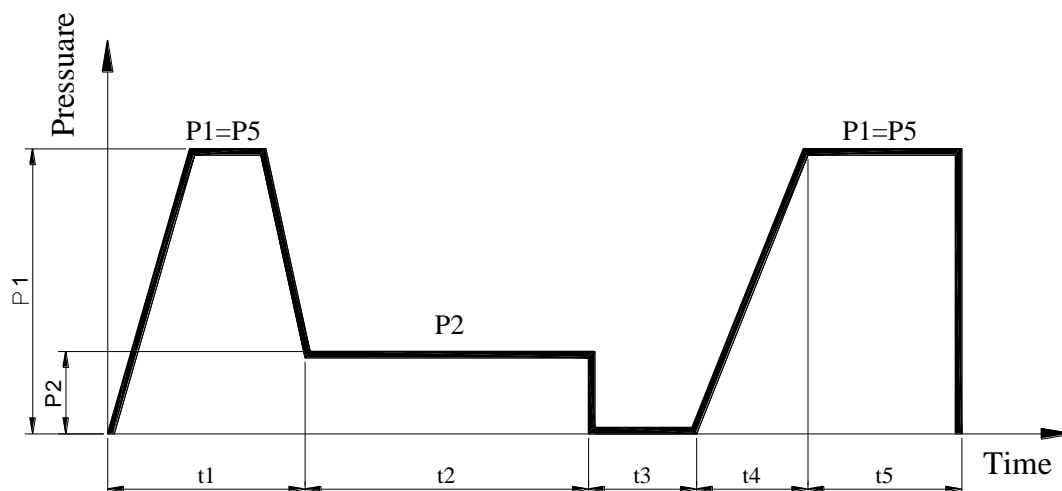
NO	ГИДРАВЛИЧЕСКИЙ ПРИВОД
1	ЭЛЕКТРИЧЕСКАЯ РОЗЕТКА
2	ТРЕХФАЗНАЯ ЗАГЛУШКА ТРИММЕРА
3	ОДНОФАЗНАЯ ЗАГЛУШКА НАГРЕВАТЕЛЯ
4	РУЧНАЯ ПАНЕЛЬ УПРАВЛЕНИЯ
5	МАНОМЕТР
6	СОЕДИНИТЕЛЬНЫЕ ШТУЦЕРЫ ЭЛЕКТРОПРИВОДА
7	РЕГУЛЯТОР УСТАНОВКИ ДАВЛЕНИЯ
8	КЛАПАН СНИЖЕНИЯ ДАВЛЕНИЯ
9	МАСЛОУКАЗАТЕЛЬ

3. ЭКСПЛУАТАЦИЯ МАШИНЫ И УПРАВЛЕНИЕ ПРОЦЕССОМ СВАРКИ

- 1- Подключите ГИДРАВЛИЧЕСКИЙ ПРИВОД к электросети или генератору соответствующего напряжения:
модель AL630 – 380В трехфазная;
модель AL800 – 380В трехфазная;
затем НАГРЕВАТЕЛЬ к гидравлическому приводу.
- 2- Дождитесь нагрева зеркала НАГРЕВАТЕЛЯ до температуры 220 С°.
- 3- Присоедините подающие масло шланги от ЦЕНТРАТОРА к ГИДРАВЛИЧЕСКОМУ ПРИВОДУ. Проверьте уровень масла в ГИДРАВЛИЧЕСКОМ ПРИВОДЕ при помощи индикатора. Если масло отсутствует, используйте масло марки Shell Tellus 46 .
- 4- Закрепите зажимы на ЦЕНТРАТОРЕ и вставьте трубы.
- 5- Установите регулятор давления на ГИДРАВЛИЧЕСКОМ ПРИВОДЕ против часовой стрелки в начальное положение (отсутствие давления).
- 6- Для установления давления нагрева (увеличение по часовой стрелке) и проверки машины, нажмите пусковую кнопку на панели управления. Проверьте работу машины, приводя в движение зажимы с помощью панели управления. Перемещайте зажимы вперед-назад, по направляющим ЦЕНТРАТОРА пока не убедитесь, что зажимы перемещаются плавно без заеданий. Возникшее во время движения зажимов давление является Давлением Движения (ДД). Вы можете увидеть ДД, которое мы учтём позднее в расчетах параметров сварки, на манометре. Среднее ДД макс. 60 бар.
- 7- Найдите значение необходимого ДАВЛЕНИЯ СВАРКИ ($P_1=P_5$) в таблице (раздел 4 инструкции) , в соответствии с диаметром трубы, материалом и показателем PN или SDR. Добавьте ДД к ДАВЛЕНИЮ СВАРКИ, взятому из таблицы. Это Общий Показатель Давления (ОПД), который должен быть установлен на регуляторе давления.: $ОПД = ДАВЛЕНИЕ СВАРКИ (P_1, P_5) + ДД$
- 8- Установите ТОРЦЕВАТЕЛЬ на машине, закрепите блокировочным штырём.
- 9- Вставьте розетку ТОРЦЕВАТЕЛЯ в штепсель, расположенный на ГИДРАВЛИЧЕСКОМ ПРИВОДЕ.
- 10- Для включения ТОРЦЕВАТЕЛЯ, поверните ключ на ручной панели управления в положение «ON».
- 11- Оба конца трубы необходимо обрабатывать ТОРЦЕВАТЕЛЕМ, до выхода ровной, непрерывной ленты стружки при минимальном давлении, образующейся при обработке торцов трубы.
- 12- По окончании снимите ТОРЦЕВАТЕЛЬ с ЦЕНТРАТОРА.
- 13- Убедитесь, что температура НАГРЕВАТЕЛЯ достигла 220 С°.
- 14- Поместите нагреватель между обработанными торцами труб и соедините трубы, установив давление соответствии с поученным значением ОПД.
- 15- Нагрейте торцы труб в соответствии с параметрами давления и времени t_1 и t_2 , выбранными из в таблицы (в соответствии с п.7).
После образования симметричного буртика (время t_1), ослабьте давление до величины P_2 (свободное давление, близкое к нулю) и продолжайте подогрев до истечения необходимого времени (t_2).
- 16- Снимите НАГРЕВАТЕЛЬ (см. время на удаление нагревателя t_3) и соедините трубы в установив давление соответствии с поученным значением ОПД.
- 17- Оставьте сваренные трубы в машине под воздействием давления на необходимое время охлаждения t_5 .

По вопросам телефон отдела продаж : +7(495)978-80-33 www.turan-makina.su

4 – ПАРАМЕТРЫ ДАВЛЕНИЯ И ВРЕМЕНИ.



t1: Время оплавления стыка до образования грата (симметричного буртика)

t2: Время нагрева без давления

t3: Время удаления нагревателя из зоны сварки

t4: Время увеличивающегося давления (давление сварки)

t5: Время необходимое для охлаждения

P1: Давление оплавления торцов до образования симметричного буртика

P2: Давление необходимое для продолжения нагрева торцов трубы

P5: Время необходимое для охлаждения стыка

PE 100

PE 100 PN 4 (SDR 41)								
Диаметр трубы (OD)	Толщина стенки (s)	Давление сварки P1=P5	Высота буртика	Время нагрева без давления (t2)	Время удаления нагревателя (t3)	Время увеличения давления (t4)	Время охлаждения (t5)	Общее время
мм	мм	бар	мм	мин.сек.	сек.	сек.	мин.	мин.
315	7,7	5	1,3	1.30	15	10	12	14
355	8,7	6	1,4	1.45	15	10	13	15
400	9,8	8	1,5	2	15	10	15	17
450	11,0	10	1,6	2.15	15	10	17	19
500	12,3	13	1,7	2.30	15	10	18	21
560	13,7	15	1,8	2.45	15	10	21	24
630	15,4	20	1,9	3	15	10	23	27
710	17,4	25	1,9	3.30	15	10	26	30
800	19,6	30	1,9	4	15	10	29	34

PE 100 PN 5 (SDR 33)								
Диаметр трубы (OD)	Толщина стенки (s)	Давление сварки P1=P5	Высота буртика	Время нагрева без давления (t2)	Время удаления нагревателя (t3)	Время увеличения давления (t4)	Время охлаждения (t5)	Общее время
мм	мм	бар	мм	мин.сек.	сек.	сек.	мин.	мин.
315	9,7	6	1,5	2	15	10	15	17
355	10,9	8	1,6	2.15	15	10	16	19
400	12,3	10	1,7	2.30	15	10	18	21
450	13,8	13	1,8	2.45	15	10	21	24
500	15,3	15	1,9	3	15	10	23	26
560	17,2	20	2,2	3.25	15	10	26	30
630	19,3	25	2,4	4	15	10	29	33
710	21,8	30	2,2	4.25	15	10	33	37
800	24,5	40	2,4	5	15	10	37	42

PE 100 PN 6 (SDR 26)								
Диаметр трубы (OD)	Толщина стенки (s)	Давление сварки P1=P5	Высота буртика	Время нагрева без давления (t2)	Время удаления нагревателя (t3)	Время увеличения давления (t4)	Время охлаждения (t5)	Общее время
мм	мм	бар	мм	мин.сек.	сек.	сек.	мин.	мин.
315	11,4	7	1,6	2.20	15	10	17	20
355	12,9	10	1,8	2.35	15	10	19	22
400	14,5	12	2,0	3	15	10	22	25
450	16,3	15	2,1	3.15	15	10	24	28
500	18,1	20	2,3	3.40	15	10	27	31
560	20,3	25	2,5	4	15	10	30	35
630	22,8	30	2,9	4.35	15	10	34	39
710	25,7	35	3,4	5.10	15	10	39	44
800	29,0	45	3,9	5.50	15	10	44	50

PE 100 PN 8 (SDR 21)								
Диаметр трубы (OD)	Толщина стенки (s)	Давление сварки P1=P5	Высота буртика	Время нагрева без давления (t2)	Время удаления нагревателя (t3)	Время увеличения давления (t4)	Время охлаждения (t5)	Общее время
мм	мм	бар	мм	мин.сек.	сек.	сек.	мин.	мин.
315	15,0	10	2,0	3	15	10	23	26
355	16,9	12	2,2	3.25	15	10	25	29
400	19,1	15	2,4	3.50	15	10	29	33
450	21,5	20	2,7	4.20	15	10	32	37
500	23,9	25	2,9	4.40	15	10	36	41
560	26,7	30	3,2	5.20	15	10	40	46
630	30,0	35	3,7	6	15	10	45	51
710	33,9	45	4,1	6.45	15	10	51	58
800	38,1	60	4,5	7.30	15	10	57	65

PE 100 PN 10 (SDR 17)								
Диаметр трубы (OD)	Толщина стенки (s)	Давление сварки P1=P5	Высота буртика	Время нагрева без давления (t2)	Время удаления нагревателя (t3)	Время увеличения давления (t4)	Время охлаждения (t5)	Общее время
мм	мм	бар	мм	мин.сек.	сек.	сек.	мин.	мин.
315	18,7	12	2,4	3.45	15	10	28	32
355	21,1	15	2,6	4.15	15	10	32	36
400	23,7	20	2,9	4.45	15	10	36	41
450	26,7	25	3,2	5.20	15	10	40	46
500	29,7	30	3,5	6	15	10	45	51
560	33,2	35	3,8	6.40	15	10	50	57
630	37,4	45	4,1	7.30	15	10	56	64
710	42,1	60	4,7	8.25	15	10	63	72
800	47,4	70	5,3	9.30	15	10	71	81

PE 100 PN 12,5 (SDR 13,6)								
Диаметр трубы (OD)	Толщина стенки (s)	Давление сварки P1=P5	Высота буртика	Время нагрева без давления (t2)	Время удаления нагревателя (t3)	Время увеличения давления (t4)	Время охлаждения (t5)	Общее время
мм	мм	бар	мм	мин.сек.	сек.	сек.	мин.	мин.
315	23,2	15	2,8	4.40	15	10	35	40
355	26,1	20	3,1	5.15	15	10	39	45
400	29,4	25	3,4	6	15	10	44	50
450	33,1	30	3,8	6.40	15	10	50	57
500	36,8	35	4,2	7.25	15	10	55	63
560	41,2	45	4,7	8.15	15	10	62	70
630	46,3	55	5,5	9	15	10	69	79
710	52,2	70	5,9	10.25	15	10	78	89
800	58,8	90	6,5	11.45	15	10	88	100

PE 100 PN 16 (SDR11)								
Диаметр трубы (OD)	Толщина стенки (s)	Давление сварки P1=P5	Высота буртика	Время нагрева без давления (t2)	Время удаления нагревателя (t3)	Время увеличения давления (t4)	Время охлаждения (t5)	Общее время
мм	мм	бар	мм	мин.сек.	сек.	сек.	мин.	мин.
315	28,6	18	3,7	5.45	15	10	43	49
355	32,2	20	4,1	6.25	15	10	48	55
400	36,3	30	4,6	7.15	15	10	54	62
450	40,9	35	5,0	8.15	15	10	61	70
500	45,4	45	5,2	9	15	10	68	78
560	50,8	50	5,5	10.10	15	10	76	87
630	57,2	65	6,0	11.25	15	10	86	98
710	64,5	85	5,5	13	15	10	97	110

По вопросам телефон отдела продаж : +7(495)978-80-33 www.turan-makina.su

PE 100 PN 20 (SDR 9)								
Диаметр трубы (OD)	Толщина стенки (s)	Давление сварки P1=P5	Высота буртика	Время нагрева без давления (t2)	Время удаления нагревателя (t3)	Время увеличения давления (t4)	Время охлаждения (t5)	Общее время
мм	мм	бар	мм	мин.сек.	сек.	сек.	мин.	мин.
315	35,2	20	4,0	7	15	10	53	60
355	39,7	25	4,5	8	15	10	60	68
400	44,7	35	5,0	9	15	10	67	76
450	50,3	40	5,5	10	15	10	75	86
500	55,8	50	6,1	11.10	15	10	84	95
560	62,2	65	6,7	12.25	15	10	93	106
630								
PE 100 PN 25 (SDR 7,4)								
Диаметр трубы (OD)	Толщина стенки (s)	Давление сварки P1=P5	Высота буртика	Время нагрева без давления (t2)	Время удаления нагревателя (t3)	Время увеличения давления (t4)	Время охлаждения (t5)	Общее время
мм	мм	бар	мм	мин.сек.	сек.	сек.	мин.	мин.
315	43,1	25,0	4,8	8.40	15	10	65	74
355	48,5	30,0	5,4	9.40	15	10	73	83
400	54,7	40,0	6,0	11	15	10	82	93
450	61,5	50,0	6,7	12.20	15	10	92	105
500								
560								
630								
710								
800								

PE 100 PN32 (SDR 6)								
Диаметр трубы (OD)	Толщина стенки (s)	Давление сварки P1=P5	Высота буртика	Время нагрева без давления (t2)	Время удаления нагревателя (t3)	Время увеличения давления (t4)	Время охлаждения (t5)	Общее время
мм	мм	бар	мм	мин.	сек.	сек.	мин.	мин.
315	52,3	30	5,7	10.30sn	15	10	78	89
355	59,0	35	6,4	11.50sn	15	10	89	101
400	66,7	45	7,1	13.20sn	15	10	100	114
450								
500								
560								
630								
710								
800								

PE 80

PE80 PN 3,2 (SDR 41)								
Диаметр трубы (OD)	Толщина стенки (s)	Давление сварки P1=P5	Высота буртика	Время нагрева без давления (t2)	Время удаления нагревателя (t3)	Время увеличения давления (t4)	Время охлаждения (t5)	Общее время
мм	мм	бар	мм	мин.сек.	сек.	сек.	мин.	мин.
315	7,7	5	1,3	1.35	15	10	12	14
355	8,7	6	1,5	1.45	15	10	13	15
400	9,8	8	1,5	2	15	10	15	17
450	11,0	10	1,5	2.15	15	10	17	19

По вопросам телефон отдела продаж : +7(495)978-80-33 www.turan-makina.su

500	12,3	13	2,0	2.30	15	10	18	21
560	13,7	15	2,2	2.45	15	10	21	24
630	15,4	20	2,5	3	15	10	23	27
710	17,4	25	3,0	3.30	15	10	26	30
800	19,6	30	3,6	4	15	10	29	34

PE80 PN 4 (SDR 33)								
Диаметр трубы (OD)	Толщина стенки (s)	Давление сварки P1=P5	Высота буртика	Время нагрева без давления (t2)	Время удаления нагревателя (t3)	Время увеличения давления (t4)	Время охлаждения (t5)	Общее время
мм	мм	бар	мм	мин.сек.	сек.	сек.	мин.	мин.
315	9,7	6	1,5	2	15	10	15	17
355	10,9	8	1,6	2.10	15	10	16	19
400	12,3	10	1,7	2.30	15	10	18	21
450	13,8	13	1,8	2.45	15	10	21	24
500	15,3	15	2,0	3	15	10	23	26
560	17,2	20	2,3	3.25	15	10	26	30
630	19,3	25	2,8	4	15	10	29	33
710	21,8	30	3,4	4.25	15	10	33	37
800	24,5	40	3,9	5	15	10	37	42

PE80 PN 5 (SDR 26)								
Диаметр трубы (OD)	Толщина стенки (s)	Давление сварки P1=P5	Высота буртика	Время нагрева без давления (t2)	Время удаления нагревателя (t3)	Время увеличения давления (t4)	Время охлаждения (t5)	Общее время
мм	мм	бар	мм	мин.сек.	сек.	сек.	мин.	мин.
315	12,1	8	1,8	2.25	15	10	18	21
355	13,6	10	1,9	2.45	15	10	20	24
400	15,3	12	2,0	3.5	15	10	23	26
450	17,2	15	2,2	3.25	15	10	26	30
500	19,1	20	2,4	3.50	15	10	29	33
560	21,4	25	2,6	4.20	15	10	32	37
630	24,1	30	2,8	4.50	15	10	36	41
710	27,2	40	3,2	5.25	15	10	41	47
800	30,6	50	3,8	6	15	10	46	52

PE80 PN 6 (SDR 21)								
Диаметр трубы (OD)	Толщина стенки (s)	Давление сварки P1=P5	Высота буртика	Время нагрева без давления (t2)	Время удаления нагревателя (t3)	Время увеличения давления (t4)	Время охлаждения (t5)	Общее время
мм	мм	бар	мм	мин.сек.	сек.	сек.	мин.	мин.
315	14,3	9	1,9	2.50	15	10	21	25
355	16,1	10	2,0	3.15	15	10	24	28
400	18,2	15	2,3	3.40	15	10	27	31

По вопросам телефон отдела продаж : +7(495)978-80-33 www.turan-makina.su

450	20,5	20	2,6	4.5	15	10	31	35
500	22,7	25	2,8	4.30	15	10	34	39
560	25,5	30	3,0	5	15	10	38	44
630	28,6	35	3,4	5.45	15	10	43	49
710	32,3	45	3,9	6.30	15	10	48	55
800	36,4	55	4,5	7.15	15	10	55	62

PE80 PN 8 (SDR 17)								
Диаметр трубы (OD)	Толщина стенки (s)	Давление сварки P1=P5	Высота буртика	Время нагрева без давления (t2)	Время удаления нагревателя (t3)	Время увеличения давления (t4)	Время охлаждения (t5)	Общее время
мм	мм	бар	мм	мин.сек.	сек.	сек.	мин.	мин.
315	18,7	10,0	2,4	3.45	15	10	28	32
355	21,1	15,0	2,6	4.15	15	10	32	36
400	23,7	20,0	2,8	4.45	15	10	36	41
450	26,7	25,0	3,2	5.20	15	10	40	46
500	29,7	30,0	3,5	6	15	10	45	51
560	33,2	35,0	4,0	6.40	15	10	50	57
630	37,4	45,0	4,6	7.30	15	10	56	64
710	42,1	60,0	5,3	8.25	15	10	63	72
800	47,4	70,0	5,9	10.10	15	10	71	81

PE80 PN 10 (SDR 13,6)								
Диаметр трубы (OD)	Толщина стенки (s)	Давление сварки P1=P5	Высота буртика	Время нагрева без давления (t2)	Время удаления нагревателя (t3)	Время увеличения давления (t4)	Время охлаждения (t5)	Общее время
мм	мм	бар	мм	мин.сек.	сек.	сек.	мин.	мин.
315	23,2	15	2,8	4.40	15	10	35	40
355	26,1	20	3,1	5.15	15	10	39	45
400	29,4	25	3,4	6	15	10	44	50
450	33,1	30	3,8	6.40	15	10	50	57
500	36,8	35	4,3	7.25	15	10	55	63
560	41,2	45	4,9	8.15	15	10	62	70
630	46,3	55	5,6	9.15	15	10	69	79
710	52,2	70	6,2	10.25	15	10	78	89
800	58,8	90	6,8	11.45	15	10	88	100

PE80 PN 12,5 (SDR 11)								
Диаметр трубы (OD)	Толщина стенки (s)	Давление сварки P1=P5	Высота буртика	Время нагрева без давления (t2)	Время удаления нагревателя (t3)	Время увеличения давления (t4)	Время охлаждения (t5)	Общее время
мм	мм	бар	мм	мин.сек.	сек.	сек.	мин.	мин.
315	28,6	15	3,4	5.45	15	10	43	49
355	32,2	20	3,9	6.25	15	10	48	55
400	36,3	30	4,3	7.15	15	10	54	62
450	40,9	35	4,6	8.10	15	10	61	70
500	45,4	45	5,1	9	15	10	68	78
560	50,8	55	5,7	10.10	15	10	76	87
630	57,2	65	6,4	11.25	15	10	86	98
710	64,5	85	7,1	13	15	10	97	110
800								

PE80 PN 16 (SDR 9)								
---------------------------	--	--	--	--	--	--	--	--

Диаметр трубы (OD)	Толщина стенки (s)	Давление сварки P1=P5	Высота буртика	Время нагрева без давления (t2)	Время удаления нагревателя (t3)	Время увеличения давления (t4)	Время охлаждения (t5)	Общее время
мм	мм	бар	мм	мин.сек.	сек.	сек.	мин.	мин.
315	35,2	20	4,0	7	15	10	53	60
355	39,7	25	4,5	8	15	10	60	68
400	44,7	35	5,0	9	15	10	67	76
450	50,3	40	5,5	10	15	10	75	86
500	55,8	50	6,1	11.10	15	10	84	95
560	62,2	65	6,6	12.25	15	10	93	106
630								
710								
800								

PE80 PN 20 (SDR 7,4)								
Диаметр трубы (OD)	Толщина стенки (s)	Давление сварки P1=P5	Высота буртика	Время нагрева без давления (t2)	Время удаления нагревателя (t3)	Время увеличения давления (t4)	Время охлаждения (t5)	Общее время
мм	мм	бар	мм	мин.сек.	сек.	сек.	мин.	мин.
315	43,1	25	4,8	8.40	15	10	65	74
355	48,5	30	5,4	9.40	15	10	73	83
400	54,7	40	6,1	11	15	10	82	93
450	61,5	50	6,9	12.20	15	10	92	105
500								
560								
630								
710								
800								

PE80 PN 25 (SDR 6)								
Диаметр трубы (OD)	Толщина стенки (s)	Давление сварки P1=P5	Высота буртика	Время нагрева без давления (t2)	Время удаления нагревателя (t3)	Время увеличения давления (t4)	Время охлаждения (t5)	Общее время
мм	мм	бар	мм	мин.сек.	сек.	сек.	мин.	мин.
315	52,3	30	5,7	10.30	15	10	78	89
355	59,0	35	6,3	11.50	15	10	89	101
400	66,7	45	6,9	13.20	15	10	100	114
450								
500								
560								

По вопросам телефона отдела продаж : +7(495)978-80-33 www.turan-makina.su

630								
710								
800								

PP

PP PN 2,5								
Диаметр трубы (OD)	Толщина стенки (s)	Давление сварки P1=P5	Высота буртика	Время нагрева без давления (t2)	Время удаления нагревателя (t3)	Время увеличения давления (t4)	Время охлаждения (t5)	Общее время
мм	мм	бар	мм	мин.сек.	сек.	сек.	мин.	мин.
315	7,7	3	1,3	1.30	15	10	12	14
355	8,7	4	1,5	1.45	15	10	13	15
400	9,8	5	1,5	2	15	10	15	17
450	11,0	7	1,5	2.15	15	10	17	19
500	12,3	8	2,0	2.30	15	10	18	21
560								
630								
710								
800								

PP PN 4								
Диаметр трубы (OD)	Толщина стенки (s)	Давление сварки P1=P5	Высота буртика	Время нагрева без давления (t2)	Время удаления нагревателя (t3)	Время увеличения давления (t4)	Время охлаждения (t5)	Общее время
мм	мм	бар	мм	мин.сек.	сек.	сек.	мин.	мин.
315	12,2	5	1,7	2.25	15	10	18	21
355	13,7	7	1,9	2.45	15	10	21	24
400	15,4	8	2,0	3	15	10	23	27
450	17,4	10	2,2	3.30	15	10	26	30
500	19,3	13	2,4	4	15	10	29	33
560								
630								
710								
800								

PP PN 6								
Диаметр трубы (OD)	Толщина стенки (s)	Давление сварки P1=P5	Высота буртика	Время нагрева без давления (t2)	Время удаления нагревателя (t3)	Время увеличения давления (t4)	Время охлаждения (t5)	Общее время
мм	мм	бар	мм	мин.сек.	сек.	сек.	мин.	мин.
315	17,9	7	1,5	3.35	15	10	27	31
355	20,1	10	1,7	4	15	10	30	35
400	22,7	12	1,9	4.30	15	10	34	39
450	25,5	15	2,2	5	15	10	38	44
500	28,3	20	2,5	5.40	15	10	42	49

По вопросам телефон отдела продаж : +7(495)978-80-33 www.turan-makina.su

560								
630								
710								
800								

PP PN 10								
Диаметр трубы (OD)	Толщина стенки (s)	Давление сварки P1=P5	Высота буртика	Время нагрева без давления (t2)	Время удаления нагревателя (t3)	Время увеличения давления (t4)	Время охлаждения (t5)	Общее время
мм	мм	бар	мм	мин.сек.	сек.	сек.	мин.	мин.
315	28,6	11	3,7	5.45	15	10	43	49
355	32,2	15	4,1	6.30	15	10	48	55
400	36,3	20	4,6	7.15	15	10	54	62
450	40,9	25	5,0	8.10	15	10	61	70
500	45,4	30	5,2	9	15	10	68	78
560								
630								
710								
800								

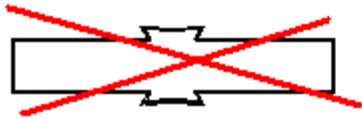
PP PN 12,5								
Диаметр трубы (OD)	Толщина стенки (s)	Давление сварки P1=P5	Высота буртика	Время нагрева без давления (t2)	Время удаления нагревателя (t3)	Время увеличения давления (t4)	Время охлаждения (t5)	Общее время
мм	мм	бар	мм	мин.сек.	сек.	сек.	мин.	мин.
315	35,2	15	4,0	7	15	10	53	60
355	39,7	20	4,5	8	15	10	60	68
400								
450								
500								
560								
630								
710								
800								

Визуальная диагностика возможных ошибок при проведении процедуры сварки

По вопросам телефон отдела продаж : +7(495)978-80-33 www.turan-makina.su



процедура сварки выполнена верно



возможная ошибка: избыточное давление



возможная ошибка: недостаточный нагрев



возможная ошибка: неверно выбрано время нагрева



возможная ошибка: недостаточное давление



возможная ошибка: неверная центрация стыков

5 – МЕРЫ ПРЕДОСТОРОЖНОСТИ.

- **Использовать аппарат должны только опытные специалисты.**
- **Во время эксплуатации, аппарат должен находиться на горизонтальной плоскости.**
- **Перед использованием проверьте электрический кабель и соединения.**
- **Не трогайте нагреватель после достижения рабочей температуры, при переносе используйте рукоятку.**
- **Проверяйте уровень подогрева только при помощи термостата.**
- **Закрепите торцеватель на станине перед использованием.**
- **Не переносите торцеватель во время работы.**
- **Не трогайте лезвия торцевателя во время работы.**
- **После обработки торцевателем, удалите розетку(выключите из розетки) и положите в защитный кожух.**